

Fig. 1

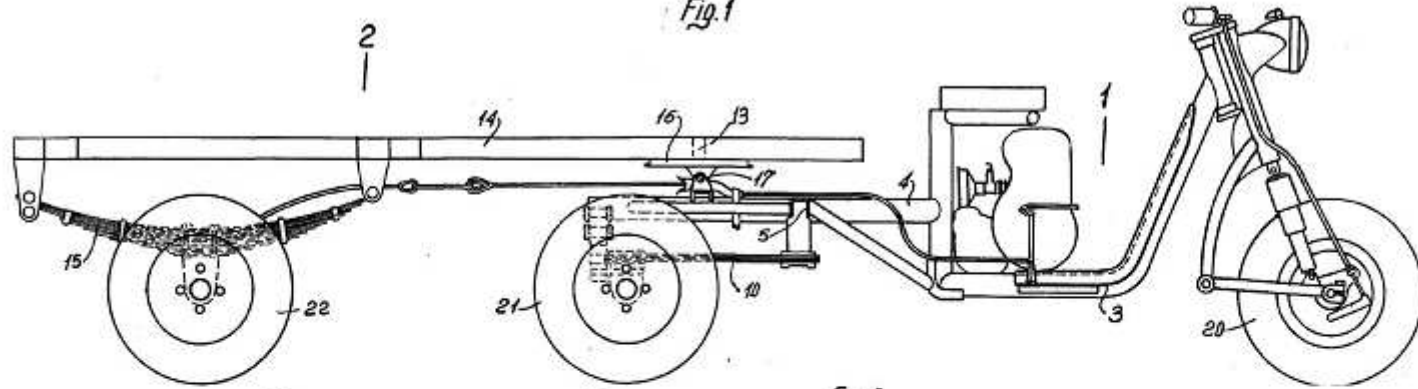
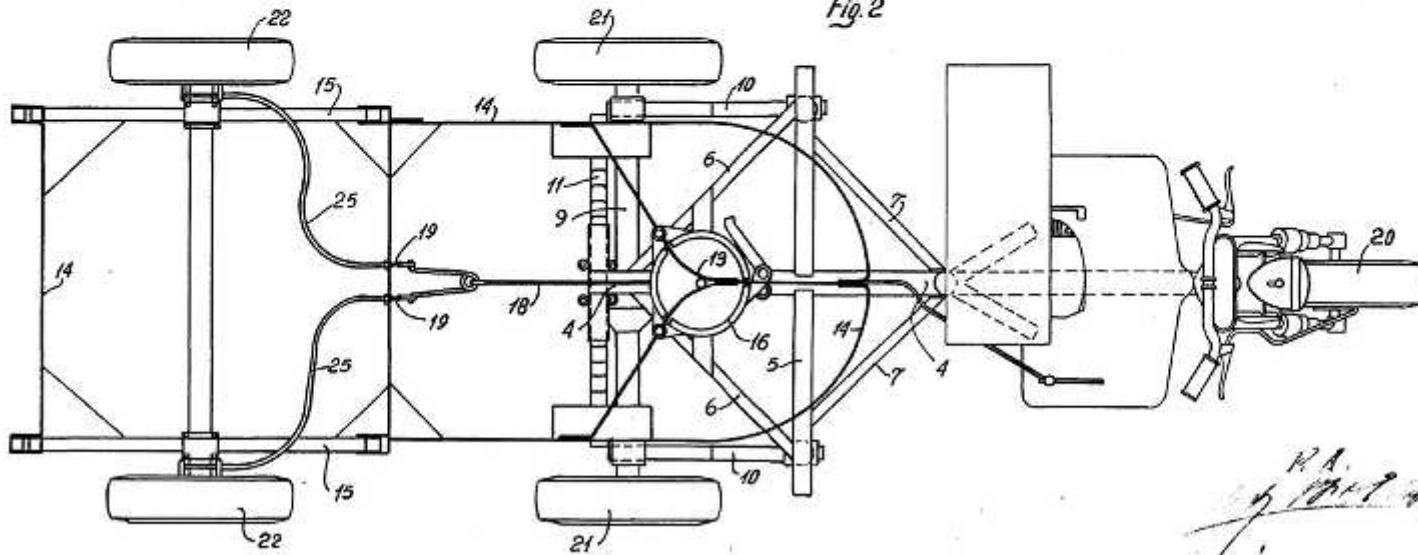


Fig. 2



R.A.  
7/10/1941